



ASIENTOS BIDET ELÉCTRICOS

Esta es tu solución para obtener
asientos bidet eléctricos de alta
calidad, confiables y competitivos.

Experimenta la Comodidad y la
Higiene Definitiva



La Marca Líder en Sanitarios Inteligentes de Taiwán

Exportamos asientos bidet inteligentes fabricados por los principales OEM de Taiwán, con excelente calidad, precios competitivos y certificaciones internacionales.

Ofrecemos el único asiento bidet bioenergético del mundo.

Este exclusivo asiento biocerámico emite rayos infrarrojos lejanos de 4 a 14 μm , los cuales estimulan la circulación sanguínea y reducen las molestias causadas por estar sentado durante períodos prolongados.





¿POR QUÉ NECESITAS UN ASIENTO DE INODORO CON BIDÉ?

- Reduce el riesgo de infecciones
- Minimiza los problemas de plomería
- Ahorro a largo plazo en suministros del hogar
- Mejora del estilo de vida

NUNCA ES DEMASIADO
TARDE PARA CAMBIAR

CARACTERÍSTICAS



Control Remoto
Inalámbrico

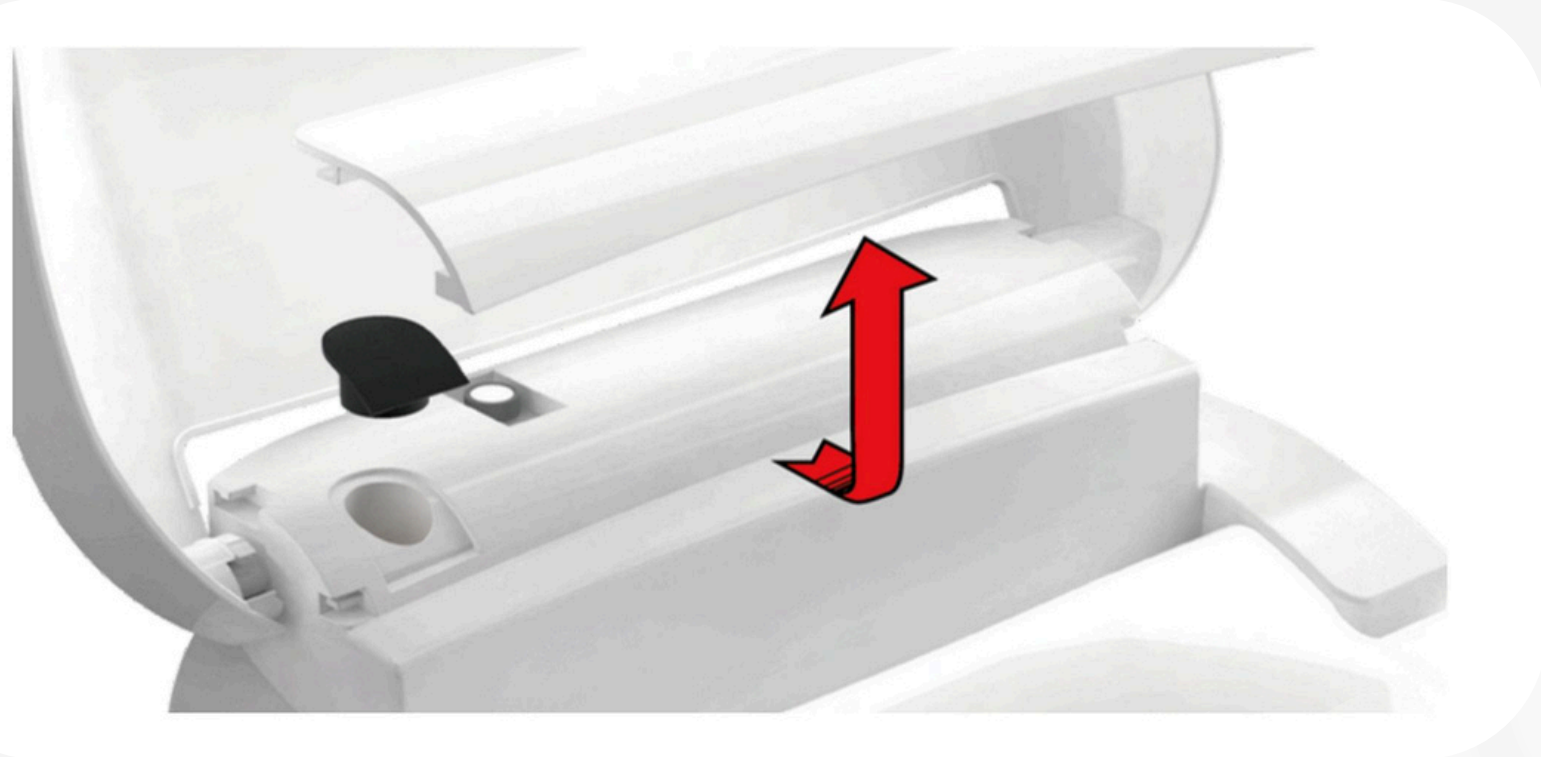


Asiento Calefaccionado

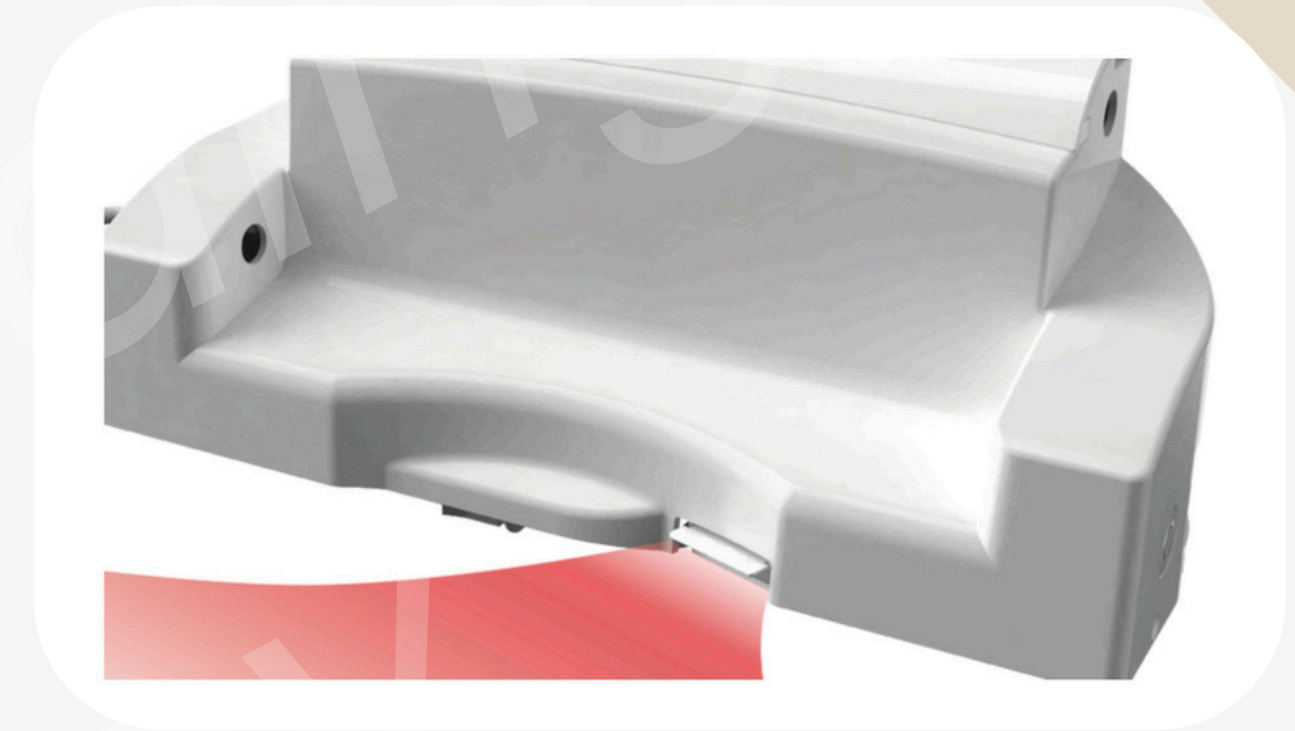


Boquilla de Acero
Inoxidable

CARACTERÍSTICAS



Puede eliminar la acumulación de sarro en las tuberías del bidé para prolongar su vida útil



Salida de aire más potente



Asiento y tapa de cierre suave

ASIENTO BIOCERÁMICO DEL MUNDO

- Asiento y agua calefaccionados
- Limpieza con masaje por agua
- Boquilla de acero inoxidable con ángulo amplio
- Luz LED con control remoto



Diseño con protección
contra fugas
Circuito aislado para
uso más seguro



Hecho en Taiwán
(Certificado MIT)



RoHS

Cumple con
RoHS –
Ecológico y con
materiales reciclables



R41173
Commodity
Safety Mark



Diseño a prueba
de salpicaduras
Resistente al polvo
y la humedad



5 CARACTERÍSTICAS CLAVE

- Higiene Total
- Ahorro de Energía y Ecológico
- Lavado con Masaje
- Comodidad con Calefacción
- Limpieza Inteligente

HECHO EN TAIWÁN

Único asiento biocerámico del mundo

MODELO



AF1949_LAW



AF1909_LAW

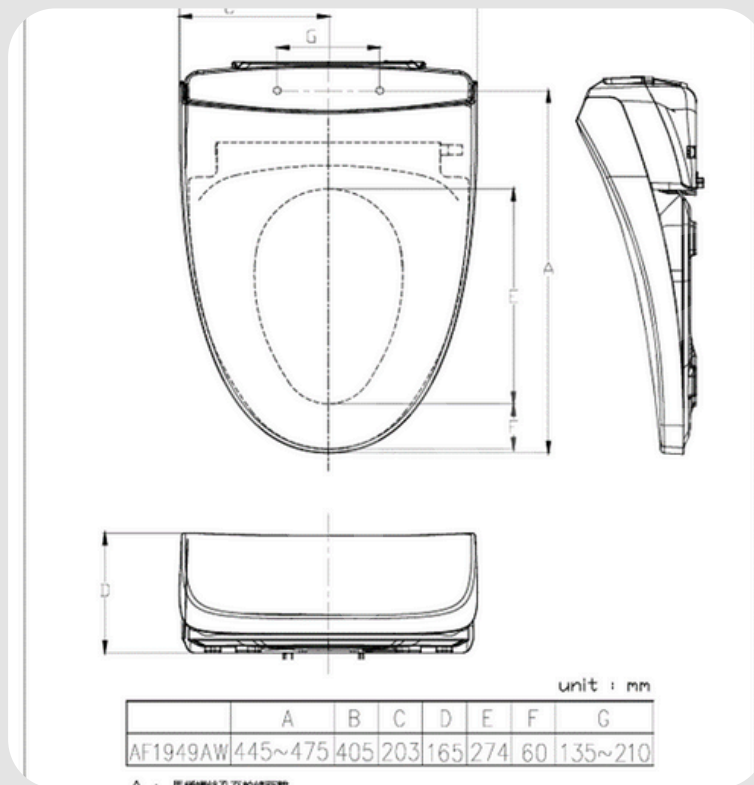


AF870_LAW

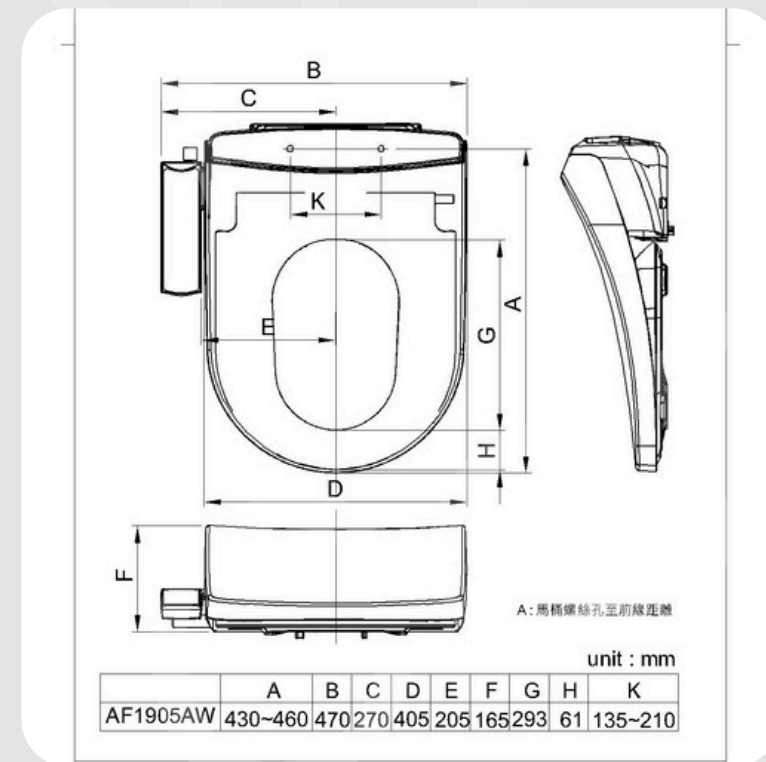


AF1701_LAW

MODELO



AF1949_LAW



AF1909_LAW



AF870_LAW



AF1701_LAW

MODELO



Redondo



Redondo L



Cuadrado



Baden



Baden corto

Equipado con una boquilla de ángulo amplio, función de masaje con agua, asiento calefaccionado y tecnologías inteligentes de ahorro energético, este asiento bidet multifuncional transformará tu experiencia en el baño en algo mucho más cómodo y conveniente.



Presión de agua ajustable; suave y no irritante



- Boquillas fabricadas en acero inoxidable y ABS antibacteriano
- Opciones disponibles: boquilla simple o doble
- Posición del rociado ajustable
- Limpieza frontal y posterior



- Presión de agua ajustable para una limpieza suave y cómoda
- Chorro de agua regulable, delicado con la piel

HCG



[Haz clic para sentir la comodidad y experimentar:](#)

NUEVA INTRODUCCIÓN

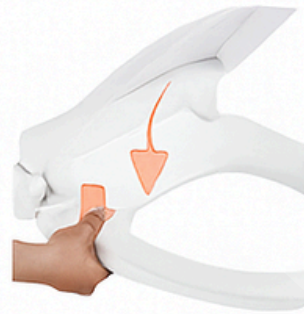
MEJORAS EN RENDIMIENTO, MATERIALES Y DISEÑO



NUEVO



DUCHA INOXIDABLE
Duculla seco a alloy stoi



FÁCIL EXTRACCIÓN
Eliminador en edentas

NUEVO



LUZ LED
Manterígl para se aprriocala



BOQUILLA HIGIÉNICA
Recoyible seco deplaable

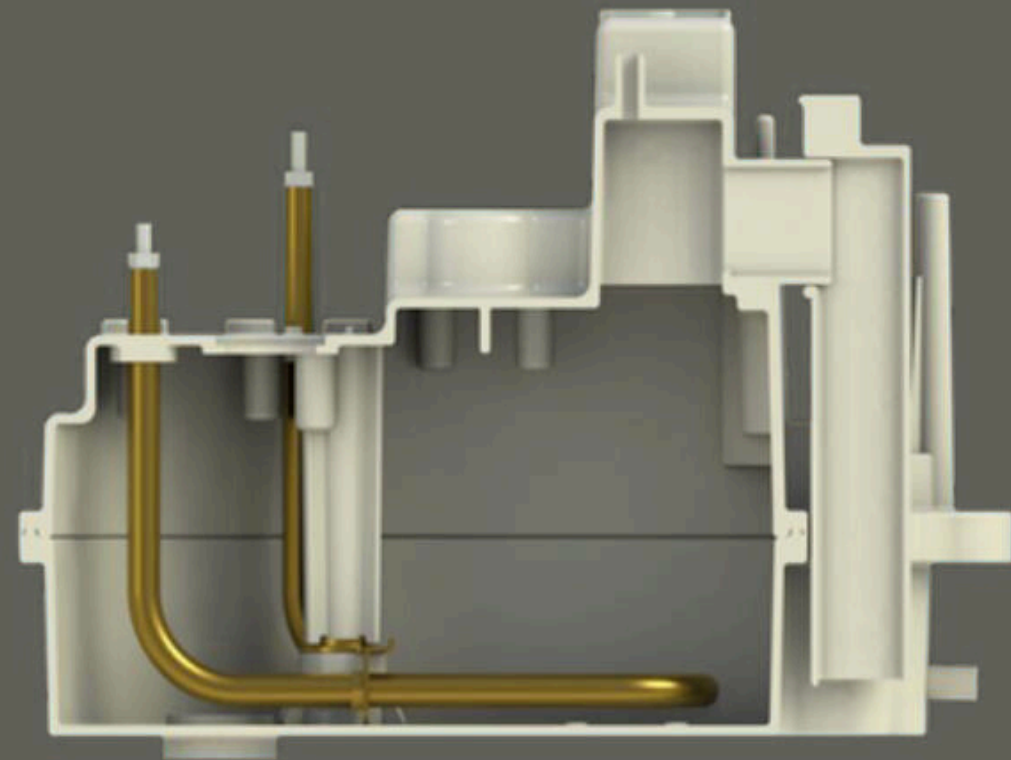


SIN TANQUE
Sin ajustes heteados

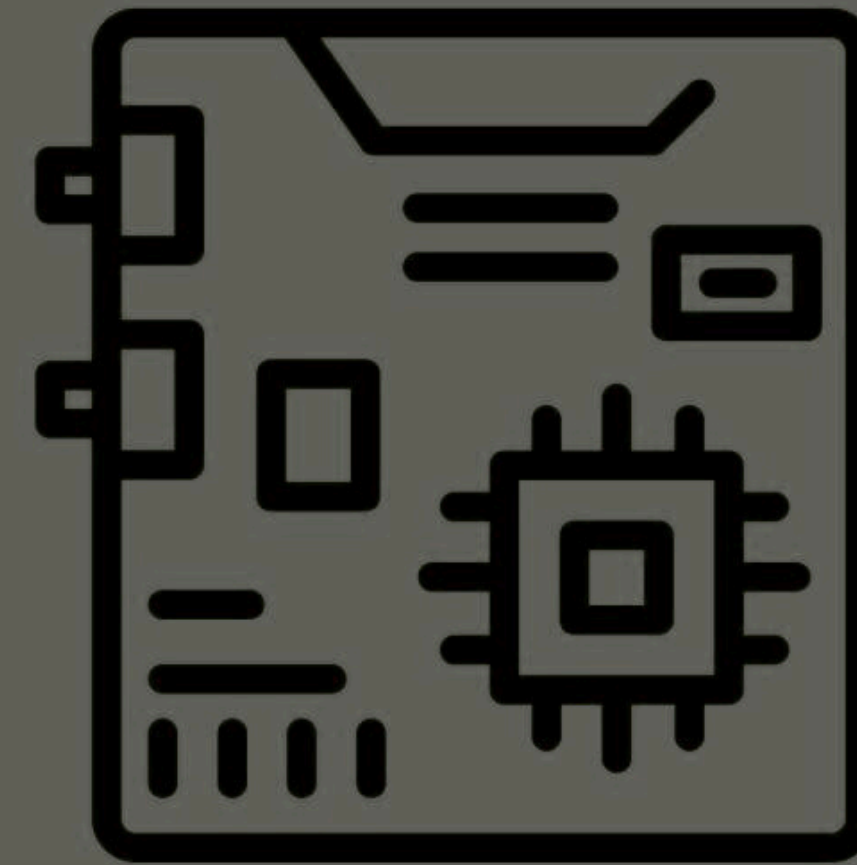


SENSORES DE ASIENTO
Integranices de sensors





- Protector contra sobrecalentamiento del tanque
- Protección con fusible térmico del tanque
- Sistema de corte de temperatura del tanque a 45 °C
- Sistema de apagado de energía del tanque a 48 °C
- Protección contra calentamiento en seco del tanque



- Adhesivo V0 ignífugo y resistente a la humedad
- Protección contra corriente de fuga de 15 mA
- Absorbedor de sobretensión de sobrevoltaje



MATERIAL BIOCERÁMICO

Olvídese del asiento común y evite posibles molestias a largo plazo

FABRICADO EN
TAIWÁN

ÚNICAMENTE
BIOLÓGICO

- Puede estimular la circulación sanguínea
- Aumenta la cantidad de moléculas de agua
- Descompone el cloro de la transpiración en oxígeno

FUNCIONES INTELIGENTES



**DISEÑO DE
CIERRE SUAVE**



**LUZ
NOCTURNA
LED**



**ACTIVACIÓN
POR PRESENCIA
CON FUNCIÓN
DE MEMORIA**



**CONTROL
REMOTO
INALÁMBRICO**

Característica	Control	Desodorización	Esterilización	Lavado Frontal	Lavado Posterior	Boquilla Acero	Doble Boquilla	Masaje de Agua	Masaje en Movimiento	Lavado Oscilante	Limpieza Boquilla	Limpieza Manual	Agua Tibia	Ajuste Temp.	Calefacción Rápida	Depósito	Asiento Cálido	Temp. del Asiento	Cierre Suave	Sensor Asiento	Memoria	Antibacterial	Luz Nocturna	Tamaño
AF1909	botones			●	●	●			●	●	●	●	●	●	●		●	●	●	●	●	●	●	440mm
AF1909L	botones			●	●	●			●	●	●	●	●	●	●		●	●	●	●	●	●	●	470mm
AF1949	control remoto	Iones negativos	●	●	●	●			●	●	●	●	●	●	●		●	●	●	●	●	●	●	440mm
AF1949L	control remoto	Iones negativos	●	●	●	●			●	●	●	●	●	●	●		●	●	●	●	●	●	●	470mm
AF870	botones			●	●	●		●			●		●	●		●	●	●	●	●	●	●	●	440mm
AF870L	botones			●	●	●		●			●		●	●		●	●	●	●	●	●	●	●	470mm
AF1701	botones			●	●			●												●			●	440mm
AF1701L	botones			●	●			●												●			●	470mm

Especificación	Detalles
Voltaje Nominal	AC100V~120V 50/60Hz
Rango de Presión de Agua	0.7–5.0 kgf/cm ² (68.7–490.5 kPa)
Consumo de Energía Nominal	Aprox. 1300W
Dispositivo de Protección Contra Fugas	Corriente nominal 15A
Longitud del Cable de Alimentación	Aprox. 1.5 m (con enchufe, longitud fija)
Dimensiones (Unidad Principal)	Aprox. 16.5 × 47 × 52 cm (hasta 54 cm)
Peso	Aprox. 5.0 kg
Temperatura de la Superficie del Asiento Calefaccionado	APAGADO (temperatura ambiente) / ENCENDIDO (aprox. 38 °C)
Asiento y Tapa	Diseño de cierre suave
Caudal Máximo del Rociador de Limpieza	Aprox. 0.6 L/min
Temperatura del Agua de Lavado	APAGADO (temperatura ambiente) / ENCENDIDO (aprox. 38 °C)



EXCELENCIA EN MANUFACTURA CON CALIDAD GARANTIZADA



DANMARK

GODKENDELSESINDEHAVER:
J. Honore Care ApS
Kærtmagervej 19 b
DK-7000 Fredericia
Telefon: +45 75563244
Internet: www.toilet-bidet.dk

GODKENDELSESINDEHAVER:
Klosetsæde med bruser
CareBidets model Jasmin 2.0
type jhc-511 og jhc-512

FABRIKAT:
J. Honore Care ApS, Danmark

MÆRKNING:
• Fabrikantmærke:
J. Honore Care ApS
På emballage:
• Godkendelsesnummer
Godkendelsesmærke: 

KONTROLAFTALE:
Godkendelsesindehaver opretholder obligatorisk kontrolaftale med Teknologisk Institut, Aarhus

BETINGELSER FOR MONTERING OG BRUG:
jhc-511 og jhc-512 monteres på klosetskåle med tilsvarende dimensioner. Nærmere specifikationer gives af godkendelsesindehaveren.
På tilgangsledningen for brugsvand til klosetsædets vandbeholder skal monteres en afspæringsventil, som kan være fælles for vandbeholderen og klosets cisteme.
Med hvert klosetsæde skal følge en udførlig monteringsvejledning og betjeningsvejledning.

BEMÆRKNINGER:
Der er med denne VA-godkendelse alene taget stilling til tilslutningen til vandforsyningsnettet og ikke til produktets funktioner og effektivitet.


BESKRIVELSE OG TEKNISKE DATA:

Udførelse	Kloset sæde med indbygget vaske- og tørrefunktion til montering på gulvstående og væghængte klosetskåle. Klosetsædet har indbygget el-vandvarmer og tan der forsyner bruseanordningen.
Tilslutning	Tilslutning gennem 3/2" RG nippel. Klosetsædet har indbygget tilbageslåsning med luftspid i henhold til DS/EN1717 mediumkategori sikringsstype AB
Funktion	El-vandvarmeren har indstillelig temperaturområde fra 20-40°C. Indbygget indstillelig luftarrings-funktion. Bruseanordningen har rengøring af spulearmene efter brug.
Driftstryk	1-10 bar
EL	Tilslutning: 230V m/jord Effekt: 0,5 kW


Thomas Brøn

Side

Certificación de patente CE para tanque de agua con válvula antirretorno



中華民國專利證書

新型第 M544320 號

新型名稱: 免治洗淨系統

專利權人: 穩弘科技股份有限公司

新型創作人: 李博文

專利權期間: 自 2017 年 7 月 1 日至 2027 年 3 月 26 日止

上開新型業依專利法規定通過形式審查取得專利權
行使專利權如未提示新型專利技術報告不得進行警告

經濟部智慧財產局 局長  洪淑敏

中華民國 106 年 7 月 1 日



注意: 專利權人未依法繳納年費者, 其專利權自應繳費期限屆滿後消滅。

Certificación de patente CE para tanque de agua con válvula antirretorno



中華民國專利證書

新型第 M667950 號

新型名稱: 電腦馬桶座墊

專利權人: 穩弘科技股份有限公司

新型創作人: 李博文

專利權期間: 自 2025 年 3 月 11 日至 2035 年 1 月 5 日止

上開新型業依專利法規定通過形式審查取得專利權
行使專利權如未提示新型專利技術報告不得進行警告

經濟部智慧財產局 局長  廖承威

中華民國 114 年 3 月 11 日





注意: 專利權人未依法繳納年費者, 其專利權自應繳費期限屆滿後消滅。

Patente para interruptor de control del asiento de inodoro con bidé

臺灣製MIT微笑產品驗證書 附件

Attachment to Taiwan-made MIT Smile Product Certificate

驗證書編號 / Certificate No. 02000523

頁次：第 1 頁 / 更新日期: 21/03/2024

Attachment Pages : 1 Page / Update Date: 21/03/2024

● 廠商名稱 / Manufacturer Name : 和成欣業股份有限公司 / Hocheng Corporation

項次 Item	產品名稱 Product Name	產品型號 Product Model No.	標章編號 Logo No.	有效期限 Validity	項次 Item	產品名稱 Product Name	產品型號 Product Model No.	標章編號 Logo No.	有效期限 Validity
1	[和成]免治沖洗馬桶座	AF870WL	02000523-00001	15/02/2027					
2	[和成]免治沖洗馬桶座	AF830	02000523-00002	15/02/2027					
3	[和成]免治沖洗馬桶座	AF870	02000523-00003	15/02/2027					
4	[和成]免治沖洗馬桶座	AF870L	02000523-00004	15/02/2027					
5	[和成]免治沖洗馬桶座	AF870W	02000523-00007	15/02/2027					
6	[和成]免治沖洗馬桶座	AF890	02000523-00010	15/02/2027					
7	[和成]免治沖洗馬桶座	AF890S	02000523-00013	15/02/2027					
8	[和成]免治沖洗馬桶座	AF890W	02000523-00014	15/02/2027					
9	[和成]免治沖洗馬桶座	AF890WS	02000523-00015	15/02/2027					

以下空白





CONTACTO

Para más información, por favor contacta a Wei Yao Trading Company.



+886 960 706 018



wilson@weiyao trading.com



<https://weiyao trading.com/>



11F-1, No. 169, Sección 4,
Calle Zhongxiao Este,
Distrito Daan, Taipéi, Taiwán